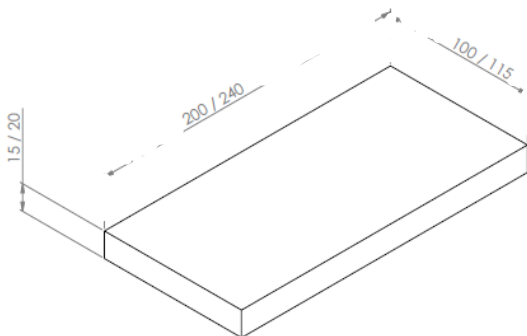


# INDUSTRIEBODENPLATTE

**Wienerberger**



Abmessungen	240x11,5x <b>15 mm</b> 240x11,5x <b>20 mm</b>
Bedarf / m <sup>2</sup>	33 Stück
Palette	1260 St. (15 mm) 900 St. (20 mm)

---

Abmessungen	200x100x <b>20 mm</b>
Bedarf / m <sup>2</sup>	50 Stück
Palette	900 Stück

Rutschsicherheit: R11

Farben: Rot Natur 130  
Rot Geflammt 160

Ammonit GmbH & Co. KG

Bremer Str. 105

49179 Ostercappeln

Telefon: 05473-9203-0

Fax: 05473-9203-14

Email:

backoffice.ammonit@wienerberger.com



ammonit  
KERAMIK